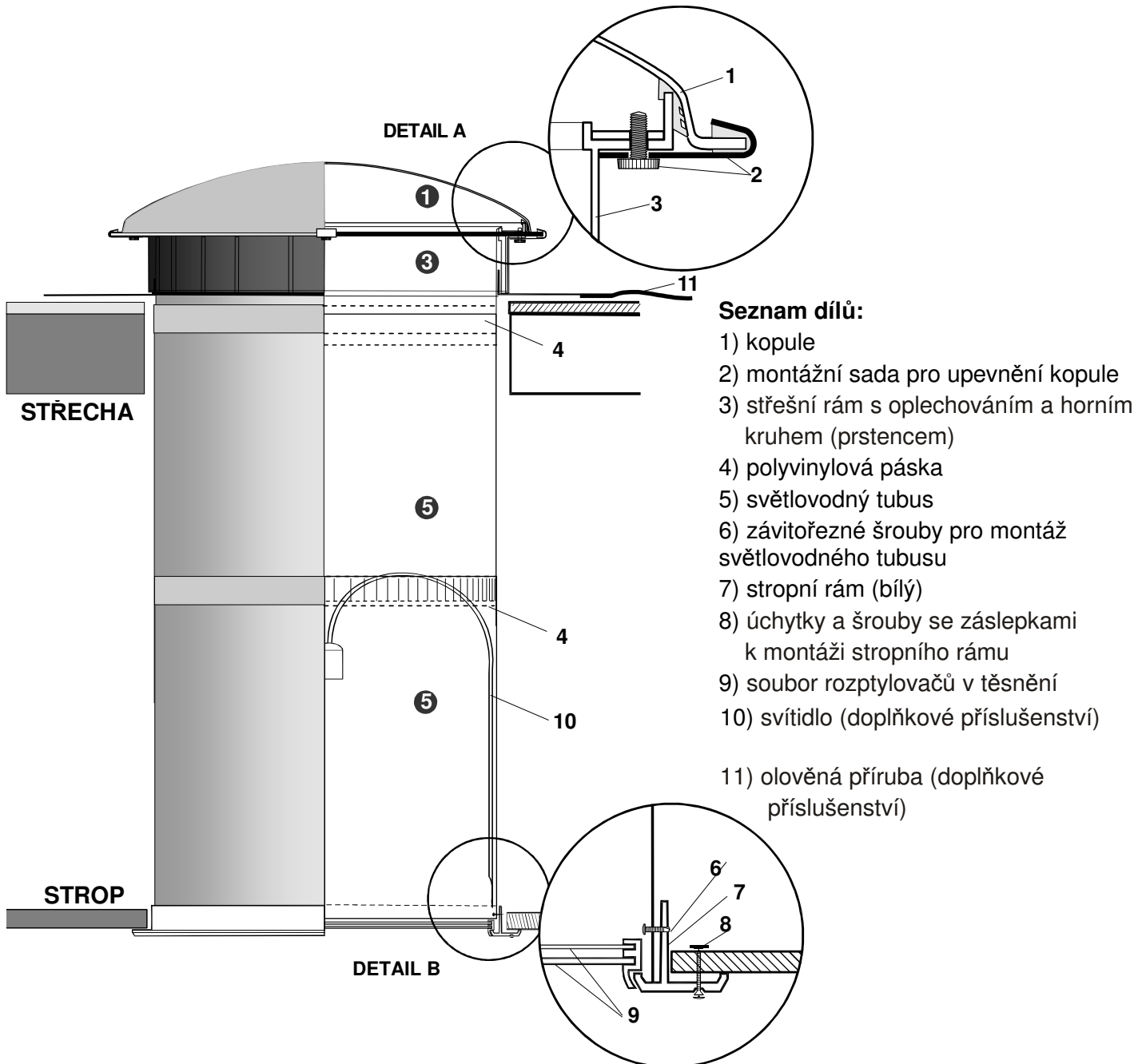


NÁVOD K MONTÁŽI

ALLUX®

tubusového světlovodu ALLUX 550 ULTRA BRIGHT

SCHEMA SVĚTLOVODU

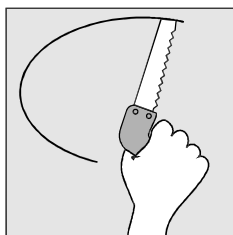


ÚVODNÍ PŘIPOMÍNKY

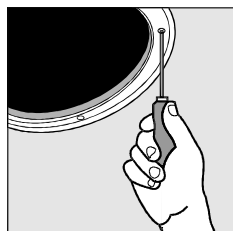
Pro optimální využití vlastností tubusového světlovodu **ALLUX ULTRA BRIGHT** a získání maximální účinnosti se musí během montáže dodržovat následující zásady:

- umístit kopuli světlovodu na jižní části střechy nejvíce vystavené slunci, zejména dbát na vynechání zastíněných míst;
- vést světlovodný tubus co nejkratší a co nejjednodušší cestou (čím kratší a rovnější tubus, tím je větší množství přeneseného světla);
- montovat dle instrukcí výrobce.

1. DOLNÍ ČÁST SVĚTLOVODU



A. Zvolit místo pro instalaci světlovodu na stropě s tím, že v případě trámového stropu musí být otvor mezi trámy. Průměr otvoru by měl činit 58 cm.

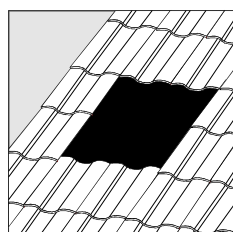


B. Vyříznout otvor ve vyznačeném místě. Při vyřezávání otvoru v betonovém stropu je třeba se poradit se stavebním projektantem.

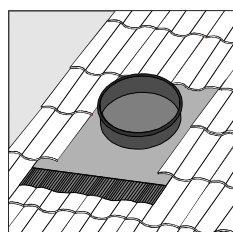
POZOR! V případě betonového stropu nebo konstrukce, která má ostré hrany, doporučujeme montáž krycího pouzdra (např. mirelonová folie) pro ochranu světlovodného tubusu.

C. Pomocí připojených příchytěk a šroubů se záslenkami (8) připevnit rám (7) ve vyříznutém otvoru.

2. HORNÍ ČÁST SVĚTLOVODU



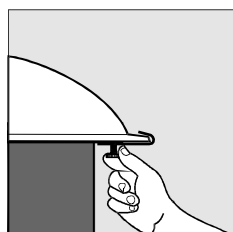
A. Určit místo mezi krovy na vnitřní straně střechy k instalaci horního rámu s oplechováním (3) (dodržovat zásadu montáže podle pravidel obsažených v souboru „Úpravy střešního rámu světlovodu při montáži do šikmé střechy s vlnitou krytinou“).



B. Ve střeše vyříznout otvor s požadovaným průměrem 60 cm. V případě střechy pokryté taškami je třeba rozebrat část střešní krytiny.

POZOR! V případě střech pokrytých taškami nebo vlnitým plechem je třeba namontovat olověnou přírubu (doplňkové příslušenství).

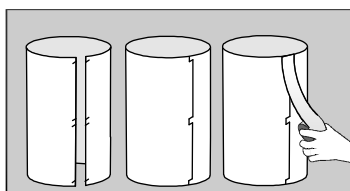
C. Horní rám s oplechováním (3) namontovat na střeše tak, **aby kondenzační otvory byly umístěné v nejvyšším bodě kopule světlovodu.**



D. S použitím montážní sady (2) – 4 šroubů se 4 podložkami z umělé hmoty – namontovat kopuli (1).

POZOR! Šrouby dotahovat lehce, nesmí dojít k deformaci kopule. Kopuli nečistit prostředky s obsahem alkoholu, benzínu, nitro.

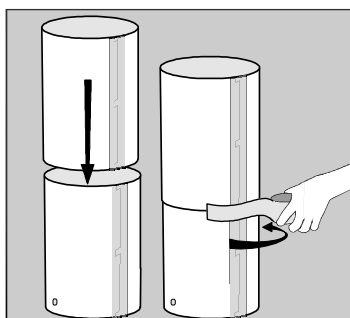
3. SVĚTLOVODNÝ TUBUS



A. Spojit světlovodný tubus (modul 61 cm) zasunutím jedné hrany v druhou v místech zářezů.

B. Místo spojení tubusu zalepit polyvinylovou páskou (4).

C. Určit délku světlovodného tubusu (viz: 4. MONTÁŽ SVĚTLOVODNÉHO TUBUSU A KOLENA).



D. Vytvořit světlovodný tubus s určitou délkou, zasunutím odpovídajícího množství modulů do sebe.

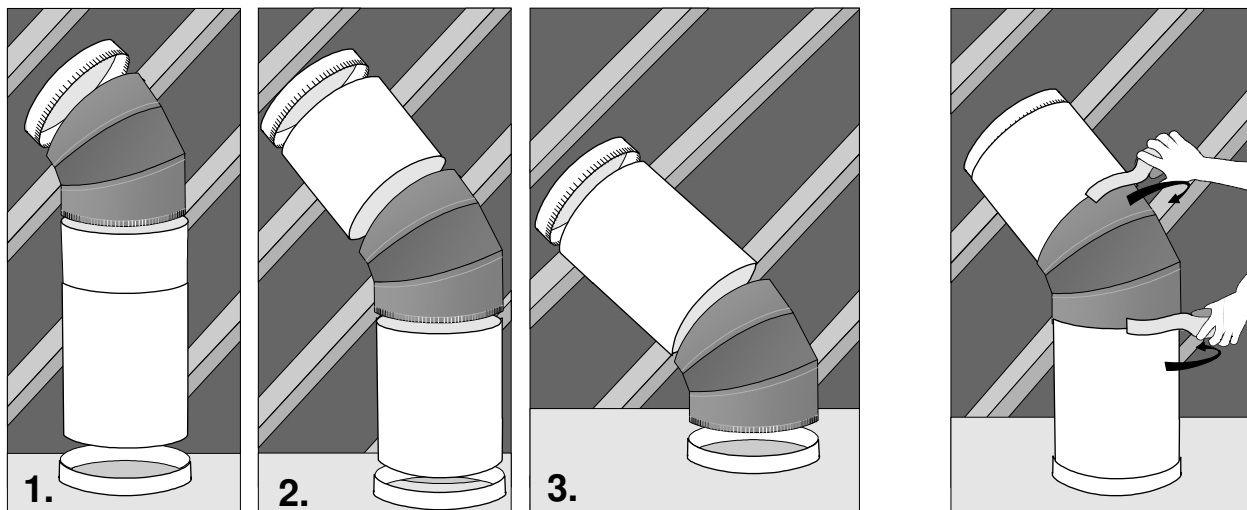
E. Upevnit spojení modulů polyvinylovou páskou (4).

POZOR! Horní část světlovodného tubusu by měla mít větší průměr, dolní – menší.

Poslední – dolní modul s otvorem (varianta pro svítidlo 10).

4. MONTÁŽ SVĚTLOVODNÉHO TUBUSU A KOLENA NA ŠIKMÉ STŘEŠE

4a. Montáž s použitím nastavitelného kolena ULTRA BRIGHT



Pro získání nejlepší světelné účinnosti je třeba použít nastavitelné koleno. Určete kombinaci světlovdných součástí (tubus a koleno) podle umístění otvorů na střeše a ve stropě:

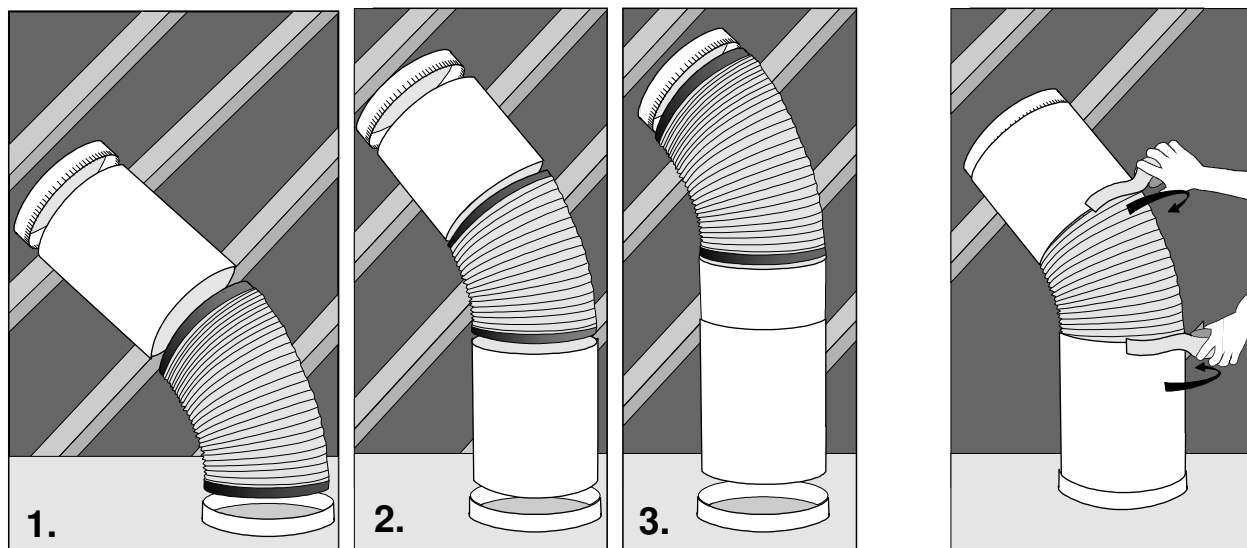
1. koleno - tubus
2. tubus - koleno-tubus
3. tubus - koleno

B. Při objednávce nastavitelného kolena určete úhel sklonu – úhel kolena je nastaven z výroby!

C. Pomocí nastavitelného kolena a světlovodu propojte otvor ve střeše s otvorem ve stropě (dolní část s otvorem je zasunuta do přečnávajícího prstence stropního rámu - 7).

D. Polepte polyvinylou páskou (4) spojení: horního prstence, nastavitelného kolena a světlovdného tubusu.

4b. Montáž s použitím flexibilního kolena



A. V závislosti na umístění otvorů ve střeše a ve stropě určete kombinace světlovdných součástí (pevného tubusu a flexibilního kolena):

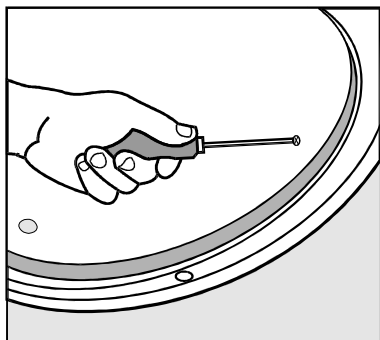
1. tubus – flexibilní koleno
2. tubus – flexibilní koleno - tubus
3. flexibilní koleno – tubus

B. Otáčením zvolit úhel sklonu.

C. Pomocí flexibilního kolena a tubusu propojit otvor ve střeše s otvorem ve stropě (dolní část s otvorem zasunutá v přečnávající prstenc stropního rámu - 7).

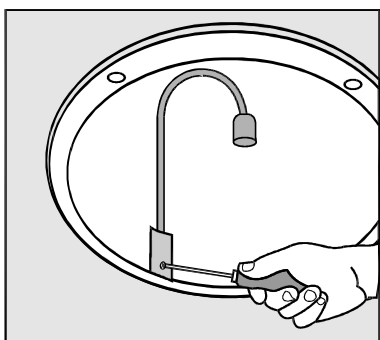
D. Polepte polyvinylou páskou (4) spojení: horního prstence, flexibilního kolena a světlovdného tubusu.

5. DOLNÍ ČÁST SVĚTLOVODNÉHO TUBUSU



Dolní část světlovodného tubusu nebo kolena přimontovat ke stropnímu rámu (7) pomocí závitorezných šroubů (6).

6. SVÍTIDLO (doplňkové příslušenství)

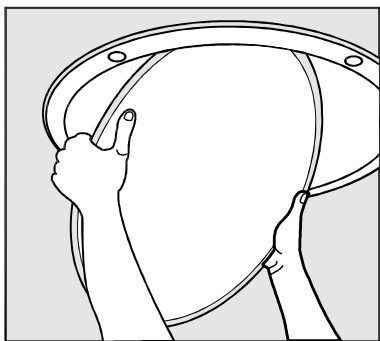


A. Namontujte svítidlo (11) uvnitř světlovodného tubusu (nebo kolena) ve vzdálenosti 5 cm od hrany stropního rámu. K montáži jsou třeba závitorezné šrouby.

B. Připojit vodič nosníku svítidly k existující elektrické instalaci.

POZOR! Připojení by měla provést oprávněná osoba. Používejte pouze úsporné žárovky, které vydávají méně tepla než klasické žárovky – není součástí dodávky.

7. ROZPTYLOVAČE (stropní difuzéry)



A. Rozptylovače spojené v těsnění (10) je třeba ohnout a umístit ve stropním rámu (8). Ohýbáme mírně, jinak hrozí prasknutí.

B. Dolní hranu těsnění natáhnout na bílý kruhový rám pomocí šroubováku.

POZOR! Je třeba pamatovat na odstranění ochranné folie a nasměrování prizmatické strany rozptylovače směrem dolů.

8. ZATEPLENÍ A IZOLACE

Pro zajištění lepší tepelné izolace doporučujeme zateplení světlovodného tubusu a kolena rohoží z minerální vlny o síle 50 mm (u nezateplených střech).

V případě jakýchkoliv nejasností týkajících se použití a montáže světlovodů ALLUX prosíme kontaktujte nás na tel.: 281 860 993.

ALLUX – STAV s.r.o.