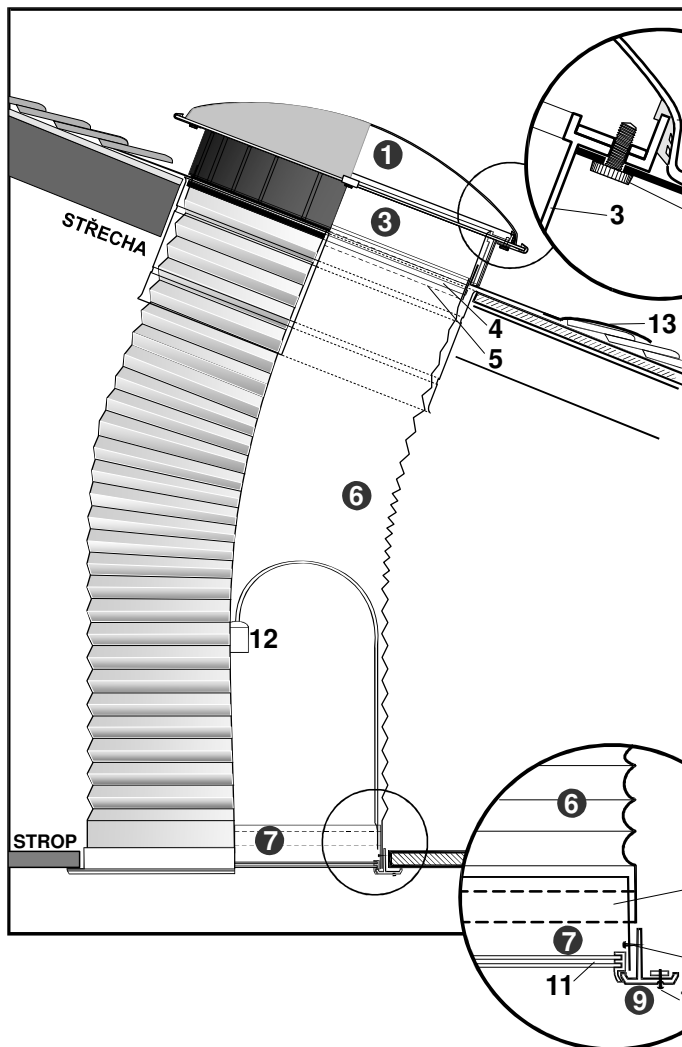


NÁVOD K MONTÁŽI



tubusového světlovodu ALLUX 550 STANDARD

SCHÉMA SVĚTLOVODU



Seznam dílů:

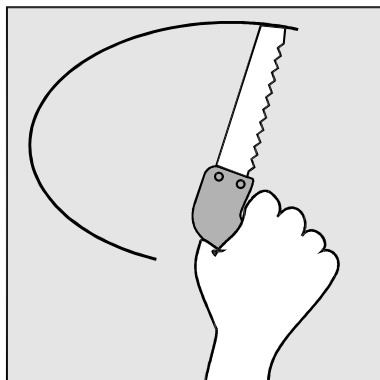
- 1) kopule
- 2) montážní sada pro uchycení kopule
- 3) střešní rám s oplechováním a horním kruhem (prstencem)
- 4) stahovací objímka
- 5) polyvinylová páska
- 6) světlovodný tubus
- 7) dolní kruh (prstenc) z nerezavějící oceli
- 8) závitořezné šrouby k montáži dolního kruhu
- 9) stropní rám (bílý)
- 10) úchytky a šrouby se záslepkami k montáži stropního rámu
- 11) rozptylovače (čiré a prismatické akrylové sklo) s těsněním
- 12) svítidlo (doplňkové příslušenství)
- 13) olověná příruba (doplňkové příslušenství)

ÚVODNÍ PŘIPOMÍNKY

Pro optimální využití vlastností tubusového světlovodu **ALLUX STANDARD** a získání maximální účinnosti se musí během montáže dodržovat následující zásady:

- umístit kopuli světlovodu na jižní části střechy nejvíce vystavené slunci, zejména dbát na vynechání zastíněných míst;
- vést světlovodný tubus co nejkratší a co nejjednodušší cestou (čím kratší a rovnější tubus, tím je větší množství přeneseného světla);
- namontovat tubus tak, aby byl maximálně napnutý;
- montovat dle instrukcí výrobce.

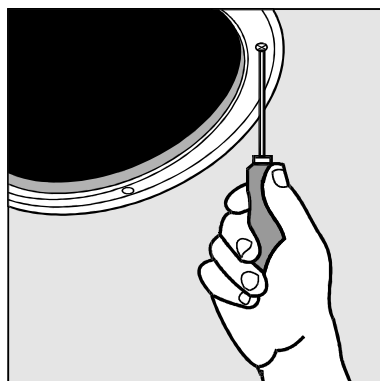
1. DOLNÍ ČÁST SVĚTLOVODU



A. Zvolit místo pro instalaci světlovodu na stropě s tím, že v případě trámového stropu musí být otvor mezi trámy. Průměr otvoru by měl činit 58 cm.

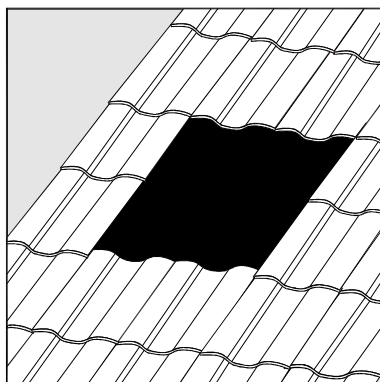
B. Vyříznout otvor ve vyznačeném místě. Při vyřezávání otvoru v betonovém stropu je třeba se poradit se stavebním projektantem.

POZOR! V případě betonového stropu nebo konstrukce, která má ostré hrany, doporučujeme montáž krycího pouzdra (např. mirelonová folie) pro ochranu světlovodného tubusu.



C. Pomocí připojených příchytek a šroubů se záslepkami (10), připevnit rám (9) ve vyříznutém otvoru.

2. HORNÍ ČÁST SVĚTLOVODU

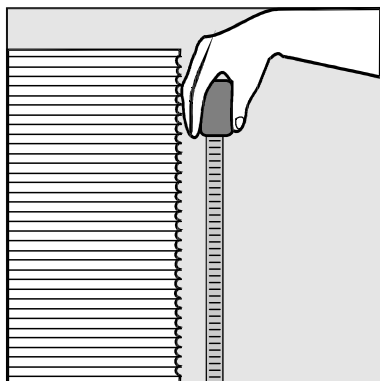


A. Určit místo mezi krovy na vnitřní straně střechy k instalaci horního rámu s oplechováním (3) (dodržovat zásadu montáže podle pravidel obsažených v souboru „Úpravy střešního rámu světlovodu při montáži do šikmé střechy s vlnitou krytinou“).

B. Ve střechě vyříznout otvor s požadovaným průměrem 60 cm. V případě střechy pokryté taškami je třeba rozebrat část střešní krytiny.

POZOR! V případě střech pokrytých taškami nebo vlnitým plechem je třeba namontovat olověnou přírubu (doplňkové příslušenství).

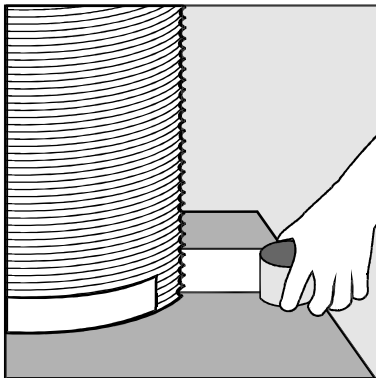
3. URČENÍ DÉLKY SVĚTLOVODNÉHO TUBUSU



A. Změřit vzdálenost mezi otvorem ve střechě a dolním stropním rámem (bílý kruh) připevněným na stropě. Je nutno zohlednit ohyb tubusu (připočíst rezervní délku cca 30 cm).

B. Přříznout světlovodný tubus na požadovanou délku (6).

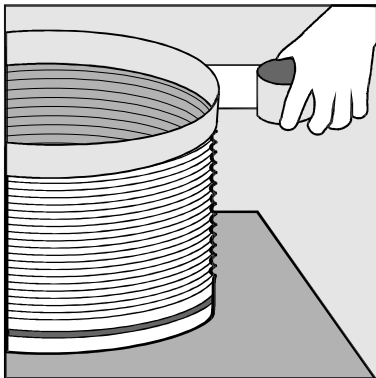
4. SVĚTLOVODNÝ TUBUS



A. Jeden konec světlovodného tubusu nasunout na prstec horního rámu světlovodu, přičemž dvě nebo tři konstrukční ovinutí tubusu se musí nacházet nad prohlubní.

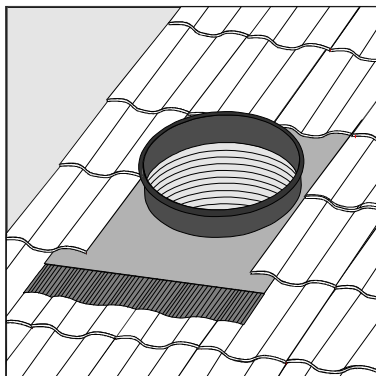
B. Místo napojení a místo prohlubně pod stahovací objímkou (4) třikrát ovinout polyvinylovou páskou (5).

C. Nasadit na prohloubení stahovací objímkou (4) a dotáhnout její šroub.



D. Na dolní prstec, vyhotovený z nerezavějící oceli nasunout druhý konec světlovodného tubusu a připevnit jej polyvinylovou páskou, kterou je nutno třikrát omotat.

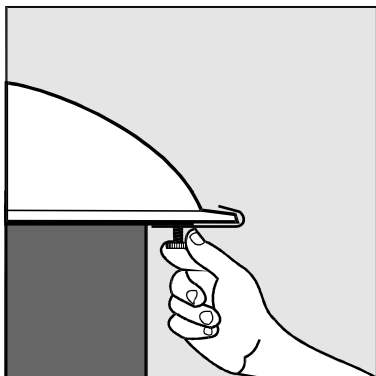
5. HORNÍ ČÁST SVĚTLOVODU



A. Světlovodný tubus (6) s připevněným dolním prstencem spustit otvorem ve střeše.

B. Přimontovat horní střešní rám s klempířským prvkem (oplechováním) (3) ke střeše, přičemž je nutno pamatovat, že **kondenzační otvory se musí nacházet v nejvyšším bodě kopule světlovodu.**

6. STŘEŠNÍ KOPULE



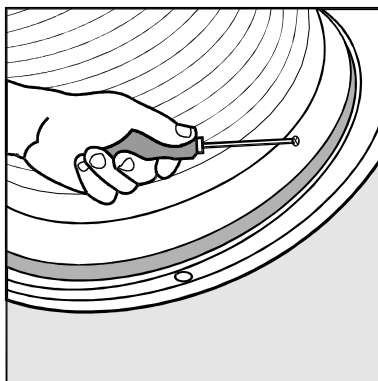
S použitím montážních prvků (2) – 4 šroubů se 4 plastovými podložkami - přimontovat kopuli (1).

POZOR!

Šrouby dotahovat lehce!!!!

Kopuli nečistit prostředky s obsahem alkoholu, benzínu, nitro.

7. DOLNÍ ČÁST SVĚTLOVODNÉHO TUBUSU

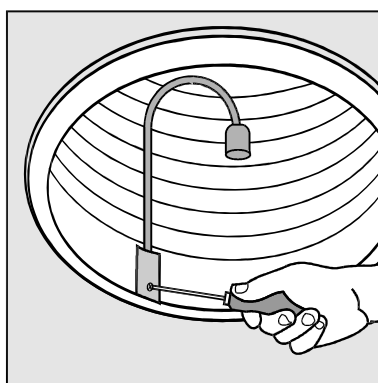


Dolní část světlovodného tubusu spolu s dolním prstencem vtáhnout otvorem ve stropě a přimontovat pomocí závitorezných šroubů (8) ke stropnímu rámu (9).

POZOR!

Sejměte vnitřní ochrannou folii z dolního i horního prstence. Při nesejmutí folie se snižuje účinnost světlovodu.

8. SVÍTIDLO (doplňkové příslušenství)



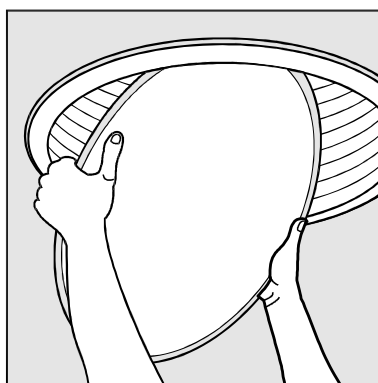
Po soumraku nebo v případě, kdy přírodní světlo neproniká dovnitř, může se součást zamontovaná ve stropě použít jako zdroj umělého osvětlení. Proto se provádí montáž svítidla (nosníku pro úspornou žárovku).

A. Svítidlo (12) namontovat uvnitř světlovodného tubusu (6) ve vzdálenosti 5 cm od spodního okraje dolního prstence z nerezavějící oceli. K montáži je třeba použít závitorezné šrouby.

B. Připojit vodič nosníku svítidla k existující elektrické instalaci.

POZOR! Připojení by měla provést oprávněná osoba. Používejte pouze úsporné žárovky, které vydávají méně tepla než klasické žárovky – není součástí dodávky.

9. ROZPTYLOVAČE



A. Rozptylovače spojené v těsnění (11) je třeba ohnout a vsadit do stropního rámu. (9). Ohýbat mírně, jinak hrozí prasknutí.

B. Dolní hranu těsnění natáhnout na bílý kruhový rám pomocí šroubováku.

POZOR! Je třeba pamatovat na odstranění ochranné folie a nasměrování prizmatické strany rozptylovače směrem dolů.

10. ZATEPLENÍ A IZOLACE

Pro zajištění lepší tepelné izolace doporučujeme zateplení světlovodného tubusu rohoží z minerální vlny o síle 50 mm (u nezateplených střech)

V případě jakýchkoliv nejasností týkajících se použití a montáže světlovodů ALLUX prosíme kontaktujte nás na tel.: 281 860 993