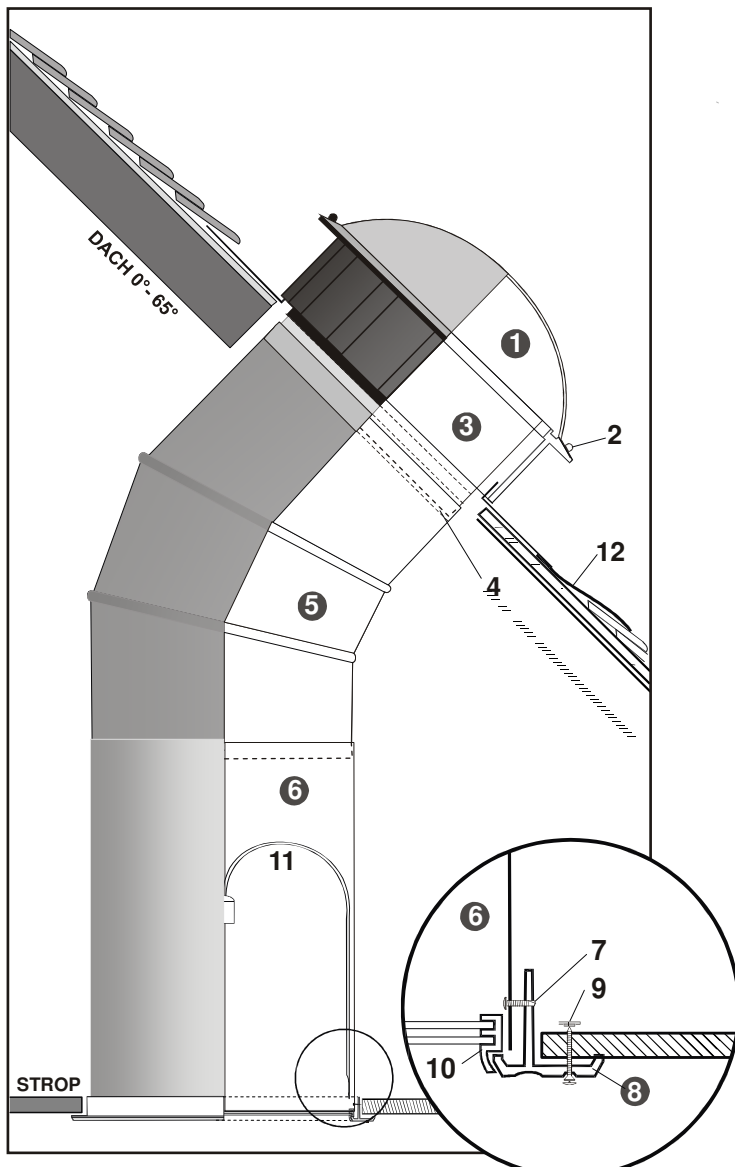


# NÁVOD K MONTÁŽI

tubusového světlovodu ALLUX 350 ULTRA BRIGHT

## SCHÉMA SVĚTLOVODU



### Seznam dílů:

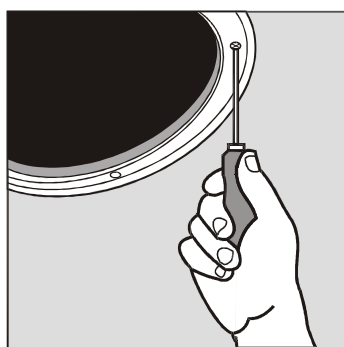
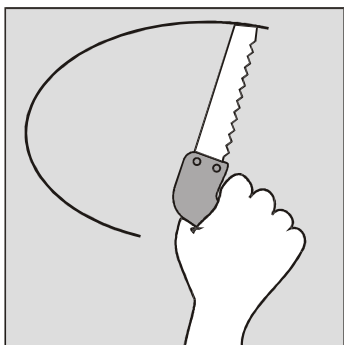
- 1) kopule
- 2) antikoroziční šrouby
- 3) střešní rám s oplechováním a horním kruhem (prstencem)
- 4) polyvinyllová páska
- 5) pohyblivé koleno
- 6) světlovodný tubus
- 7) závitorezné šrouby k montáži dolní části světlovodného tubusu do stropního rámu
- 8) stropní rám (bílý)
- 9) úchytky a šrouby se záslepkami k montáži stropního rámu
- 10) soubor rozptylovačů v těsnění
- 11) svítidlo (doplňkové příslušenství)
- 12) olověná příruba (doplňkové příslušenství)

## ÚVODNÍ PŘIPOMÍNKY

Pro optimální využití vlastností tubusového světlovodu ALLUX a získání maximální účinnosti je nutno během montáže dodržovat následující zásady:

- umístit kopuli na jižní část střechy nejvíce vystavenou slunci, zejména dbát na vynechání zastíněných míst;
- vést světlovodný tubus co nejkratší a co nejjednodušší cestou (čím kratší tubus a méně spojovacích kolen, tím větší je množství přeneseného světla).

## 1. DOLNÍ ČÁST SVĚTLOVODU



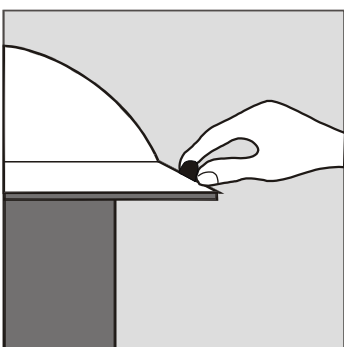
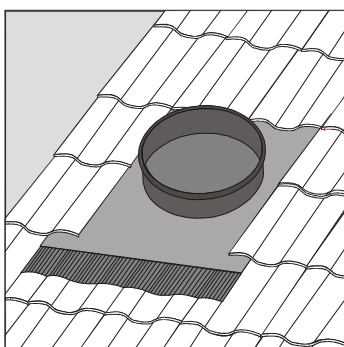
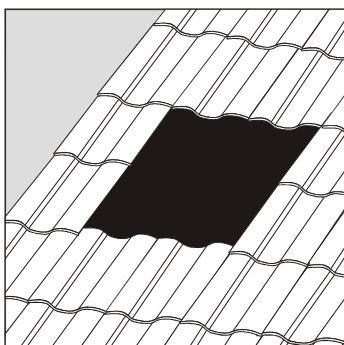
A. Zvolit místo pro instalaci světlovodu na stropě s tím, že v případě trámového stropu musí být otvor mezi trámy. Průměr otvoru by měl činit 38 cm.

B. Vyříznout otvor ve vyznačeném místě. Při vyřezávání otvoru v betonovém stropu je třeba se poradit se stavebním projektantem.

**POZOR!** V případě betonového stropu nebo konstrukce, která má ostré hrany, doporučujeme montáž krycího pouzdra (např. mirelonová folie) pro ochranu světlovodného tubusu.

C. Pomocí připojených přichytek a šroubů se záslepkami (9) připevnit rám (8) ve vyříznutém otvoru.

## 2. HORNÍ ČÁST SVĚTLOVODU



A. Určit místo mezi krovy na vnitřní straně střechy k instalaci horního rámu s oplechováním (3) (dodržovat zásadu montáže podle pravidel obsažených v souboru PDF „Úpravy střešního rámu světlovodu při montáži do šikmé střechy s vlnitou krytinou“).

B. Ve střeše vyříznout otvor s požadovaným průměrem 38 cm. V případě střechy pokryté taškami je třeba rozebrat část střešní krytiny.

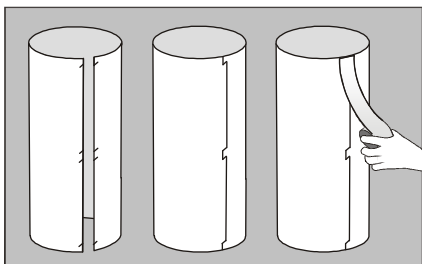
**POZOR!** V případě střech pokrytých taškami nebo vlnitým plechem je třeba namontovat olověnou přírubu (doplňkové příslušenství).

C. Horní rám s oplechováním (3) namontovat na střeše tak, aby **kondenzační otvory byly umístěné v nejvyšším bodě kopule světlovodu.**

D. S použitím šroubů s podložkami z umělé hmoty (2) namontovat kopuli (1).

**POZOR!** šrouby dotahovat lehce, nesmí dojít k deformaci kopule.  
Kopuli nečistit prostředky s obsahem alkoholu, benzínu, nitro.

### 3. SVĚTLOVODNÝ TUBUS



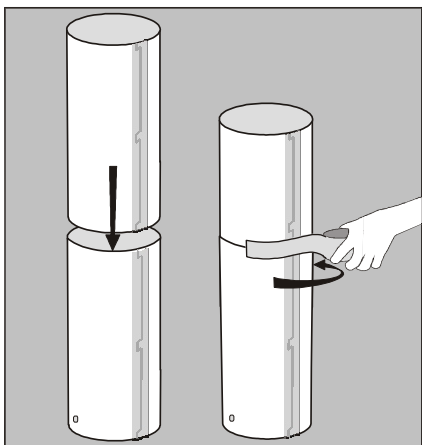
**A.** Spojit světlovodný tubus (modul 61 cm) zasunutím jedné hrany v druhou v místech zářezů.

**B.** Místo spojení tubusu zalepit polyvinylovou páskou(4).

**C.** Určit délku světlovodného tubusu (viz: 4. MONTÁŽ SVĚTLOVODNÉHO TUBUSU A KOLENA).

**D.** Zformovat světlovodný tubus s určitou délkou, zasunutím odpovídajícího množství modulů do sebe.

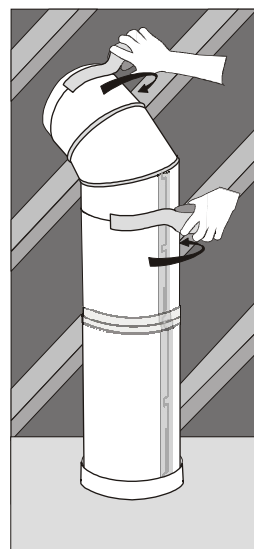
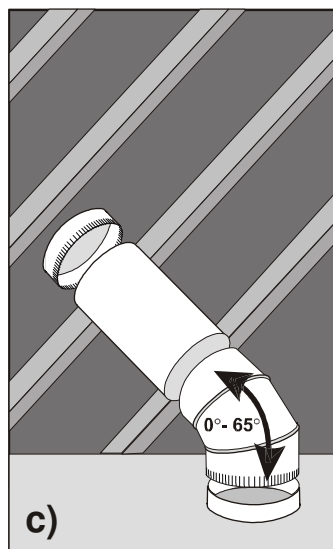
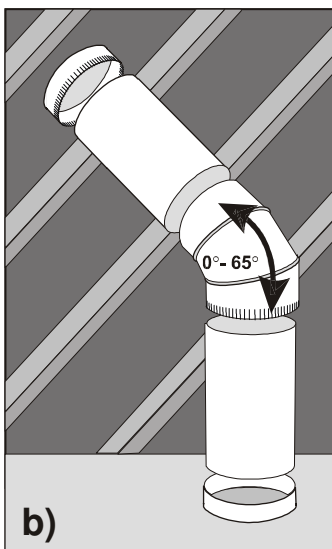
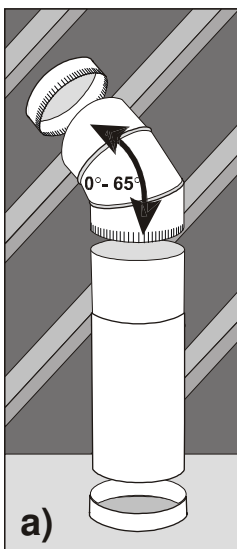
**E.** Upevnit spojení modulů polyvinylovou páskou (4).



**POZOR!** Horní část světlovodného tubusu by měla mít větší průměr, dolní – menší.

*Poslední – dolní modul s otvorem (varianta pro svítidlo 11).*

### 4. MONTÁŽ SVĚTLOVODNÉHO TUBUSU A KOLENA



**A.** V závislosti na umístění otvorů ve střeše a stropu určit kombinaci světlovodných součástí (tubus a koleno):

- a) koleno–tubus
- b) tubus-koleno- tubus
- c) tubus-koleno

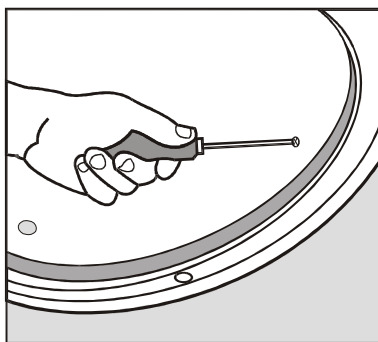
**B.** Připravit světlovodný tubus s určitou délkou (zasunout správné množství modulů tubusu do sebe, upevnit polyvinylovou páskou –viz: 3.SVĚTLOVODNÝ TUBUS).

**C.** Otáčením zvolit úhel sklonu kolena.

**D.** Spojit otvor ve střeše s otvorem ve stropě pomocí kolena a světlovodného tubusu (dolní část s otvorem zasunutá ve vyčnívající prstenec stropního rámu – 8).

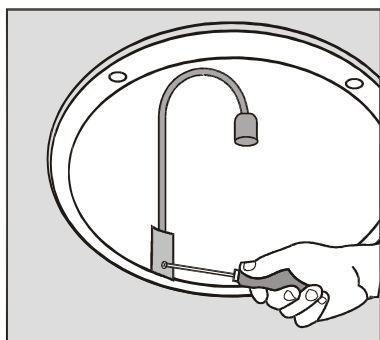
**E.** Polyvinylovou páskou (4) zpevnit spojení: horního prstence, kolena, světlovodného tubusu.

## 5. DOLNÍ ČÁST SVĚTLOVODNÉHO TUBUSU



Dolní část světlovodného tubusu nebo kolena přimontovat ke stropnímu rámu (8) pomocí závitorezných šroubů (7).

## 6. SVÍTIDLO (doplňkové příslušenství)

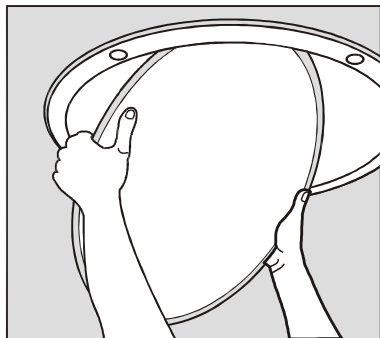


A. Svítidlu (11) namontovat uvnitř světlovodného tubusu (nebo kolena) ve vzdálenosti 5 cm od hrany stropního rámu. K montáži je třeba použít závitorezné šrouby.

B. Připojit vodič nosíku svítidly k existující elektrické instalaci.

**POZOR!** Připojení by měla provést oprávněná osoba. Používejte pouze úsporné žárovky, které vydávají méně tepla než klasické žárovky – není součástí dodávky.

## 7. ROZPTYLOVAČE (stropní difuzéry)



A. Rozptylovače spojené v těsnění (10) je třeba ohnout a umístit ve stropním rámu (8). Ohýbáme mírně, jinak hrozí prasknutí.

B. Dolní hranu těsnění natáhnout na bílý kruhový rám pomocí šroubováku.

**POZOR!** Je třeba pamatovat na odstranění ochranné folie a nasměrování prizmatické strany rozptylovače směrem dolů.

## 8. ZATEPLENÍ A IZOLACE

Pro zajištění lepší tepelné izolace doporučujeme zateplení světlovodného tubusu a kolena rohoží z minerální vlny o síle 50 mm (u nezateplených střech).

---

V případě jakýchkoliv nejasností týkajících se použití a montáže světlovodů ALLUX prosíme kontaktujte nás na tel.: 281 860 993.

ALLUX - STAV, s.r.o.