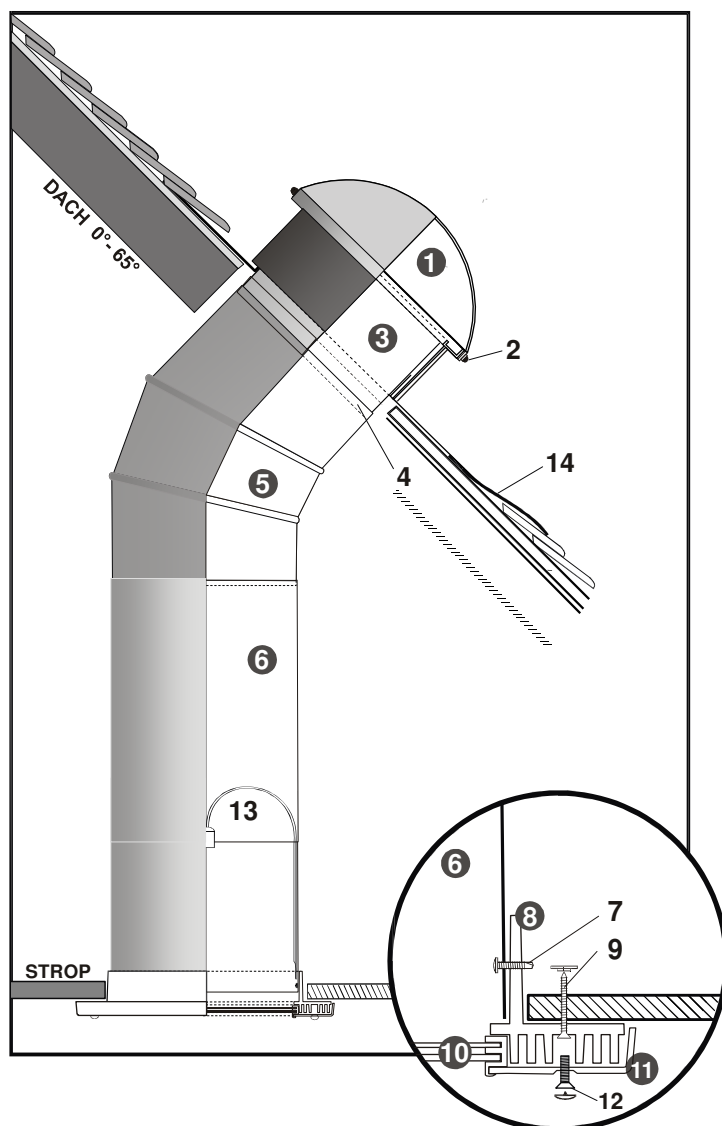


NÁVOD K MONTÁŽÍ

tubusového světlovodu ALLUX 250 ULTRA BRIGHT

SCHÉMA SVĚTLOVODU



Seznam dílů:

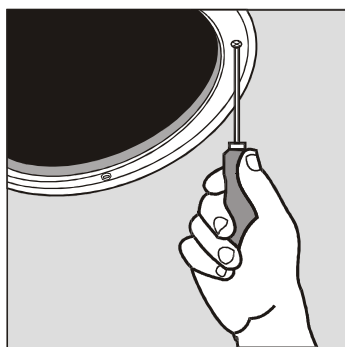
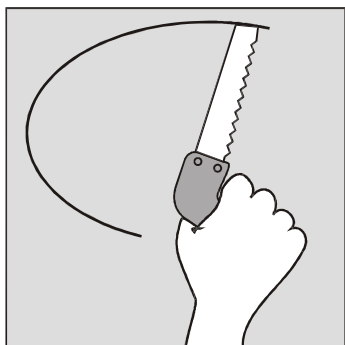
- 1) kopule
- 2) antikoroziční šrouby
- 3) střešní rám s oplechováním a horním kruhem (prstencem)
- 4) polyvinylová páska
- 5) pohyblivé koleno
- 6) světlovodný tubus
- 7) závitořezné šrouby k montáži dolní části světlovodného tubusu do stropního rámu
- 8) stropní rám (bílý)
- 9) úchytky a šrouby se záslepkami k montáži stropního rámu
- 10) soubor rozptylovačů v těsnění
- 11) krycí rám
- 12) metrický šroub se záslepkou k montáži krycího rámu
- 13) svítidlo (doplňkové příslušenství)
- 14) olověná příruba (doplňkové příslušenství)

ÚVODNÍ PŘIPOMÍNKY

Pro optimální využití vlastností tubusového světlovodu ALLUX a získání maximální účinnosti je nutno během montáže dodržovat následující zásady:

- umístit kopuli na jižní část střechy nejvíce vystavenou slunci, zejména dbát na vynechání zastíněných míst;
- vést světlovodný tubus co nejkratší a co nejjednodušší cestou (čím kratší tubus a méně spojovacích kolen, tím větší je množství přeneseného světla).

1. DOLNÍ ČÁST SVĚTLOVODU



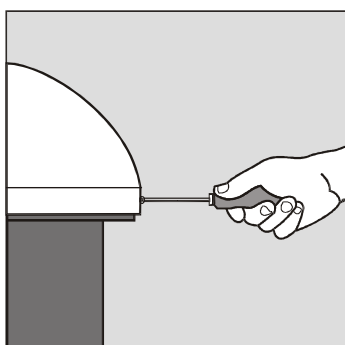
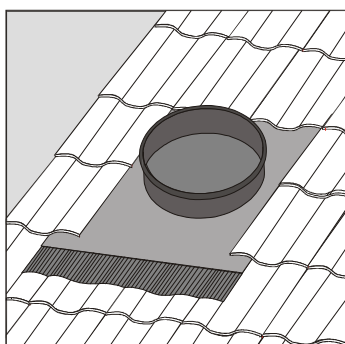
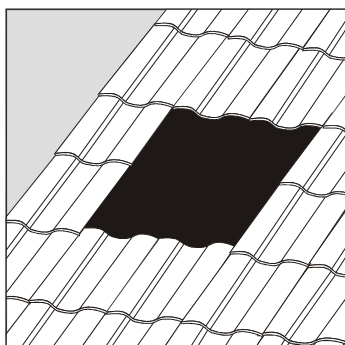
A. Zvolit místo pro instalaci světlovodu na stropě s tím, že v případě trámového stropu musí být otvor mezi trámy. Průměr otvoru by měl činit 28 cm.

B. Vyříznout otvor ve vyznačeném místě. Při vyřezávání otvoru v betonovém stropu je třeba se poradit se stavebním projektantem.

POZOR! V případě betonového stropu nebo konstrukce, která má ostré hrany, doporučujeme montáž krycího pouzdra (např. mirelonová folie) pro ochranu světlovodného tubusu.

C. Pomocí připojených přichytek a šroubů se zásepky (9) připevnit rám (8) ve vyříznutém otvoru.

2. HORNÍ ČÁST SVĚTLOVODU



A. Určit místo mezi krovy na vnitřní straně střechy k instalaci horního rámu s oplechováním (3) (dodržovat zásadu montáže podle pravidel obsažených v souboru PDF „Úpravy střešního rámu světlovodu při montáži do šikmé střechy s vlnitou krytinou“).

B. Ve střeše vyříznout otvor s požadovaným průměrem 30 cm. V případě střechy pokryté taškami je třeba rozebrat část střešní krytiny.

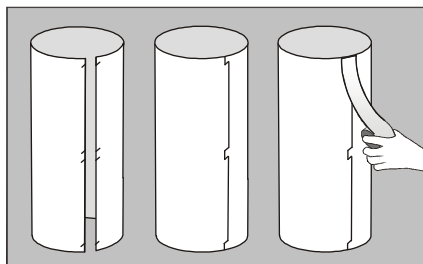
POZOR! V případě střech pokrytých taškami nebo vlnitým plechem je třeba namontovat olověnou přírubu (doplňkové příslušenství).

C. Horní rám s oplechováním (3) namontovat na střeše tak, aby **kondenzační otvory byly umístěny v nejvyšším bodě kopule světlovodu.**

D. S použitím šroubů s podložkami z umělé hmoty (2) namontovat kopuli (1).

POZOR! šrouby dotahovat lehce, nesmí dojít k deformaci kopule.
Kopuli nečistit prostředky s obsahem alkoholu, benzínu, nitro.

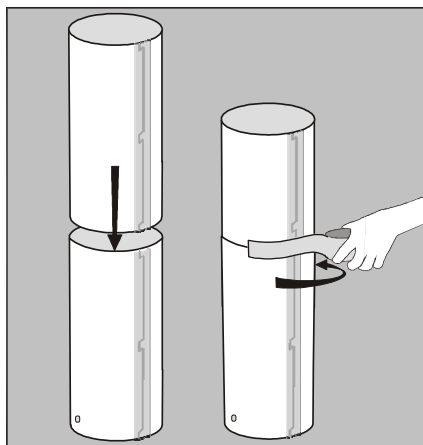
3. SVĚTLOVODNÝ TUBUS



A. Spojit světlovodný tubus (modul 61 cm) zasunutím jedné hrany v druhou v místech zářezů.

B. Místo spojení tubusu zalepit polyvinylovou páskou

C. Určit délku světlovodného tubusu (viz: 4. MONTÁŽ SVĚTLOVODNÉHO TUBUSU A KOLENA).



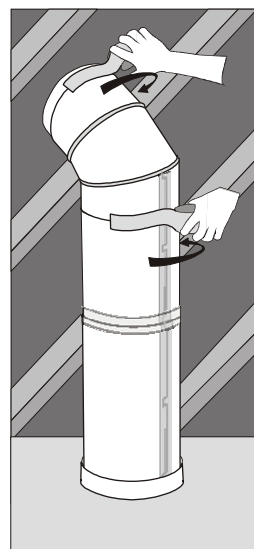
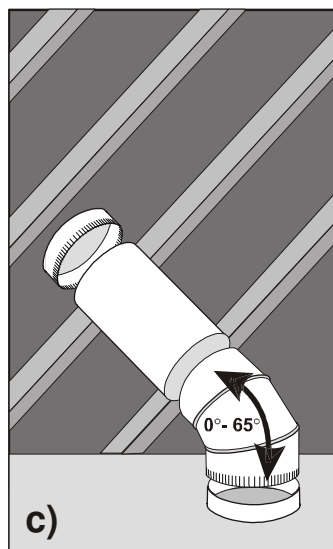
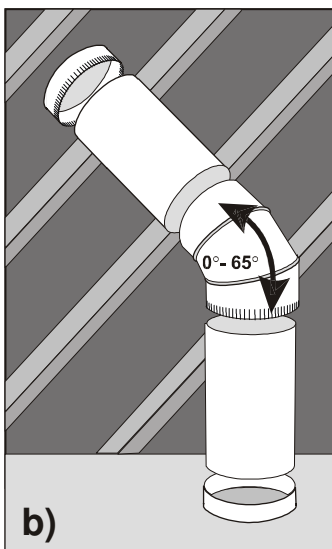
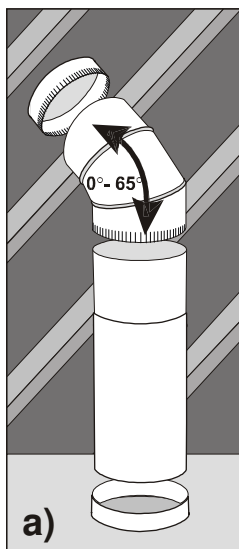
D. Zformovat světlovodný tubus s určitou délkou, zasunutím odpovídajícího množství modulů do sebe.

E. Upevnit spojení modulů polyvinylovou páskou (4).

POZOR! Horní část světlovodného tubusu by měla mít větší průměr, dolní – menší.

Poslední – dolní modul s otvorem (varianta pro svítidlo 13).

4. MONTÁŽ SVĚTLOVODNÉHO TUBUSU A KOLENA



A. V závislosti na umístění otvorů ve střeše a stropu určit kombinaci světlovodné součásti (tubus a koleno):

- a) koleno–tubus
- b) tubus-koleno- tubus
- c) tubus-koleno

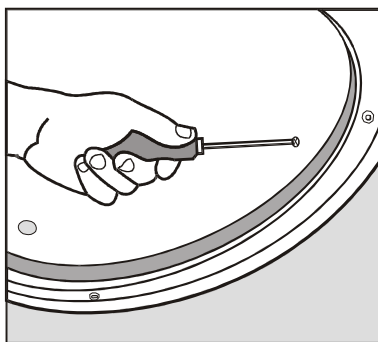
B. Připravit světlovodný tubus s určitou délkou (zasunout správné množství modulů tubusu do sebe, upevnit polyvinylovou páskou –viz: 3.SVĚTLOVODNÝ TUBUS).

C. Otáčením zvolit úhel sklonu kolena.

D. Spojit otvor ve střeše s otvorem ve stropu pomocí kolena a světlovodného tubusu (dolní část tubusu s otvorem zasunutá ve vyčnívající prstenec stropního rámu – 8).

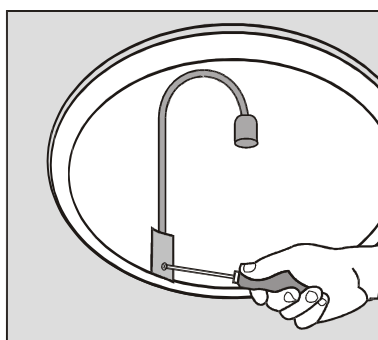
E. Polyvinylovou páskou (4) zpevnit spojení: horního prstence, kolena, světlovodného tubusu.

5. DOLNÍ ČÁST SVĚTLOVODNÉHO TUBUSU



Dolní část světlovodného tubusu nebo kolena přimontovat k stropnímu rámu (8) pomocí závitořezných šroubů (7).

6. SVÍTIDLO (doplňkové příslušenství)

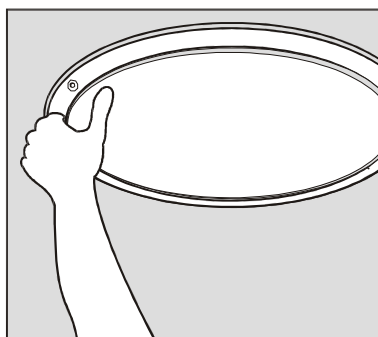


A. Svítidlo (13) namontovat uvnitř světlovodného tubusu (nebo kolena) ve vzdálenosti 5 cm od hrany stropního rámu. K montáži je třeba použít závitořezné šrouby.

B. Připojit vodič nosníku svítidly k existující elektrické instalaci.

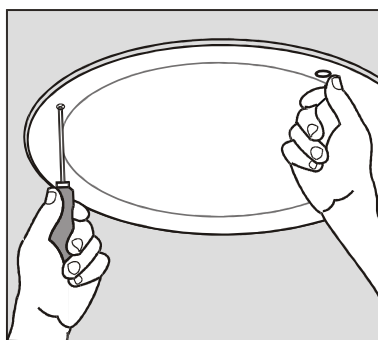
POZOR! Připojení by měla provést oprávněná osoba. Používejte pouze úsporné žárovky, které vydávají méně tepla než klasické žárovky – není součástí dodávky.

7. ROZPTYLOVAČE (stropní difuzéry)



A. Soubor rozptylovačů v těsnění (10) usadit ve stropním rámu (rozptylovač by měl být zaražen na drážkách stropního rámu).

POZOR! Je třeba pamatovat na odstranění ochranné folie a nasměrování prizmatické strany rozptylovače směrem dolů.



B. Zasadit krycí rám (11), upevnit pomocí metrických šroubů a zajistit připojenými záslepkami (12).

8. ZATEPLENÍ A IZOLACE

Pro zajištění lepší tepelné izolaci doporučujeme zateplení světlovodného tubusu a kolena rohoží z minerální vlny o síle 50 mm (u nezateplených střech).

V případě jakýchkoliv nejasností týkajících se použití a montáže světlovodů ALLUX prosíme kontaktujte nás na tel.: 281 860 993.